

ISIS-MS-Cxx61

ISIS-MS-Cxx67



## Montageanleitung

**Vor Inbetriebnahme bitte dieses Handbuch lesen.**  
Druckfehler, Irrtümer und technische Änderungen vorbehalten.

Stand: März 2022  
Distribution und Copyright: FRS GmbH & Co. KG



Eine ausführliche Anleitung zur Bedienung der Kamera können Sie auf [www.milesight.de](http://www.milesight.de) herunterladen.

Software, Tools und Updates können Sie auf [www.milesight.com](http://www.milesight.com) herunterladen.

---

# Inhalt

---

1. Wichtige Hinweise.....	2
1.1. Sicherheitshinweise.....	2
1.2. Hinweise zur Installation.....	2
2. Produktinformationen.....	3
2.1. Zugangsdaten.....	3
2.1.1. IP-Adresse und Benutzername.....	3
2.1.2. Passwort und Aktivierung.....	3
2.2. Verpackungsinhalt.....	3
2.3. Anschlüsse.....	4
2.4. Abmessungen.....	5
3. Montage und Verkabelung.....	6
4. SD-Karte und Reset.....	9
5. Sonstige Informationen.....	10
5.1. Bedienung und Menü.....	10
5.2. Entsorgung.....	10
5.3. Notizen.....	11

---

# 1. Wichtige Hinweise

---

## 1.1. Sicherheitshinweise

Bitte beachten Sie die im Lieferumfang des Artikels separat beiliegenden Informationen.

## 1.2. Hinweise zur Installation

1. Lesen und befolgen Sie diese Anweisungen.
2. Bewahren Sie diese Anweisungen auf.
3. Beachten Sie alle Warnungen.
4. Reinigen Sie das Gerät nur mit einem trockenen Lappen.
5. Installieren Sie das Gerät gemäß den Herstelleranweisungen.
6. Achten Sie darauf, keine Schutzvorrichtungen von Steckern oder Kabeln zu beschädigen.
7. Prüfen Sie, ob der Untergrund (Decke oder Wand) das Gewicht der Kamera tragen kann. Achten Sie bei der Wahl des Standortes auch auf den zulässigen Temperaturbereich der Kamera.
8. Lassen Sie die Verkabelung nicht an einer ungeeigneten Position verhaken oder die Umhüllung der elektrischen Leitung beschädigen. Dies kann einen Defekt verursachen.
9. Sorgen Sie dafür, dass sich während der Installation keine Personen oder Gegenstände unter dem Installationsplatz befinden. Personen könnten zum Beispiel von herunterfallendem Werkzeug verletzt werden und Gegenstände könnten beschädigt werden.

# 2. Produktinformationen

## 2.1. Zugangsdaten

### 2.1.1. IP-Adresse und Benutzername

Standard IP-Adresse: **192.168.5.190**  
Standard Benutzername: **admin**

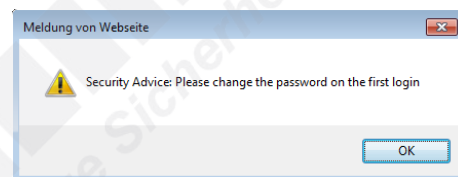
Falls Sie die Standard IP-Adresse geändert haben oder diese von einem DHCP-Server automatisch neu vergeben wurde, können Sie die IP-Adresse mit der Software **[Smart Tools]** suchen, welches auf [www.milesight.com](http://www.milesight.com) herunter geladen werden kann. Wie Sie die IP-Adresse manuell ändern, finden Sie in der Betriebsanleitung, die Sie auf [www.milesight.de](http://www.milesight.de) herunterladen können.

### 2.1.2. Passwort und Aktivierung

Die Kamera muss für den Betrieb zuerst aktiviert werden. Details hierzu finden Sie in der Betriebsanleitung, die Sie auf [www.milesight.de](http://www.milesight.de) herunterladen können. Hierzu müssen Sie der Kamera ein sicheres Passwort vergeben. Beim ersten Start werden Sie dazu aufgefordert. Bitte notieren Sie sich das Passwort und verwahren es an einem sicheren Ort.

Falls keine Aktivierung erforderlich ist, lautet das vorgegebene Standard-Passwort entweder **admin** oder **123456**.

Hierbei wird nach dem Anmelden gegebenenfalls ein Sicherheitshinweis eingeblendet. Dieser besagt, dass es zum Schutz vor unberechtigtem Zugriff empfehlenswert ist, das Standard-Passwort zu ändern. Details hierzu finden Sie in der Betriebsanleitung, die Sie auf [www.milesight.de](http://www.milesight.de) herunterladen können. Bitte notieren Sie sich dabei Ihr neues Passwort.



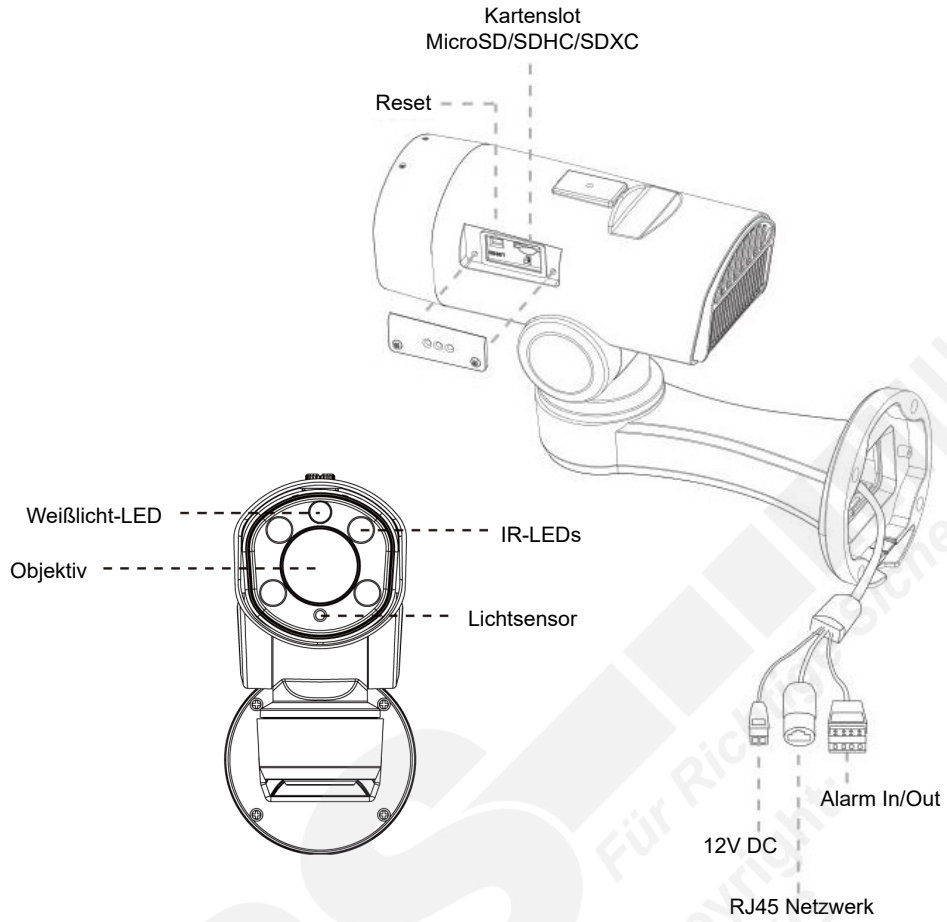
**Passwort-Verlust:** Falls Sie Ihr Passwort vergessen oder verlegt haben, können Sie es mit der Beantwortung von drei Sicherheitsfragen wiederherstellen, falls Sie in den Passwort-Einstellungen eine Sicherheitsfrage aktiviert haben. Andernfalls ist nur ein Zurücksetzen der Kamera auf Werkseinstellungen möglich. Dies erfolgt über die Reset-Taste der Kamera. Details hierzu finden Sie im Kapitel [4. SD-Karte und Reset] auf Seite 9.

## 2.2. Verpackungsinhalt

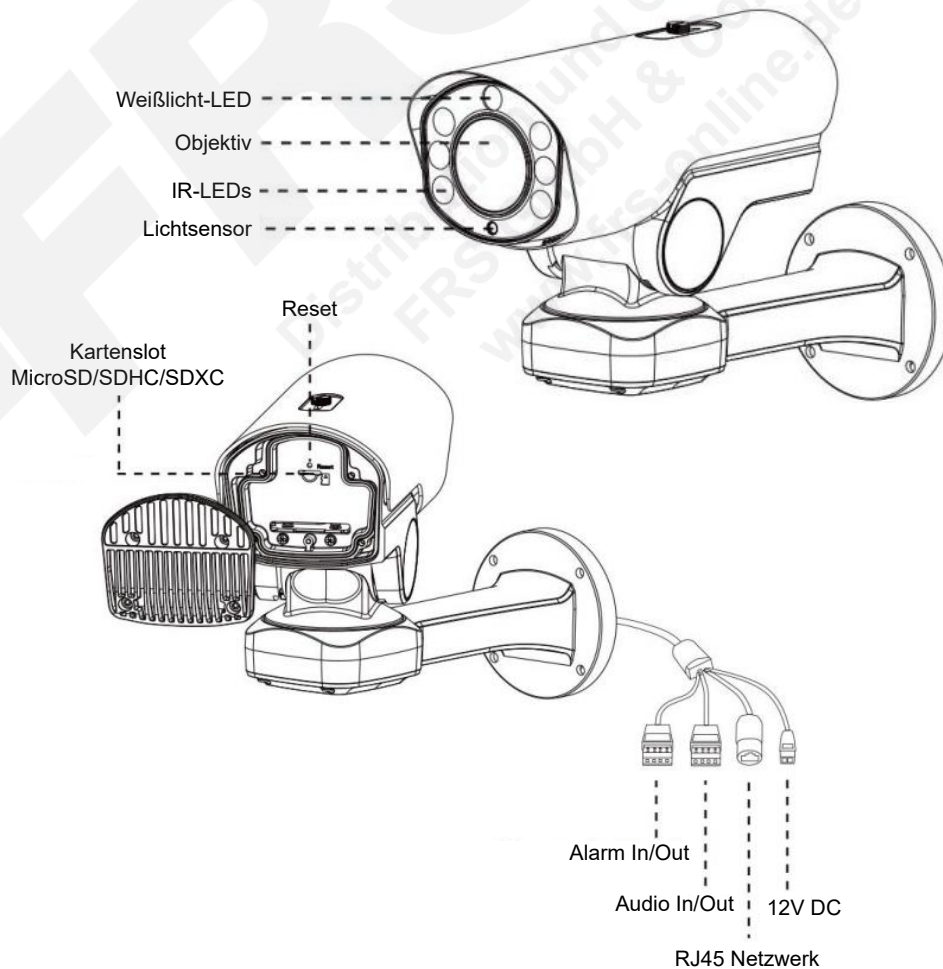
- 1 x Kamera
- 1 x Anschlussbox
- 1 x Montagezubehör
- 1 x Montageanleitung
- 1 x Bohr-Schablone als Aufkleber

## 2.3. Anschlüsse

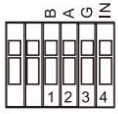
### 2.3.1. ISIS-MS-Cxx61 Serie



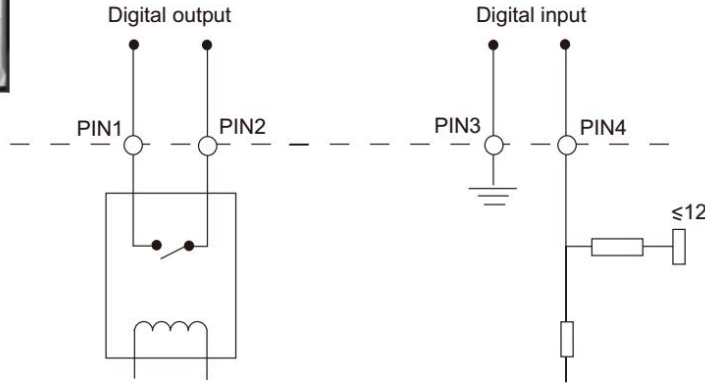
### 2.3.2. ISIS-MS-Cxx67 Serie



2.3.3. Alarmkontakte



General I/O Terminal Block

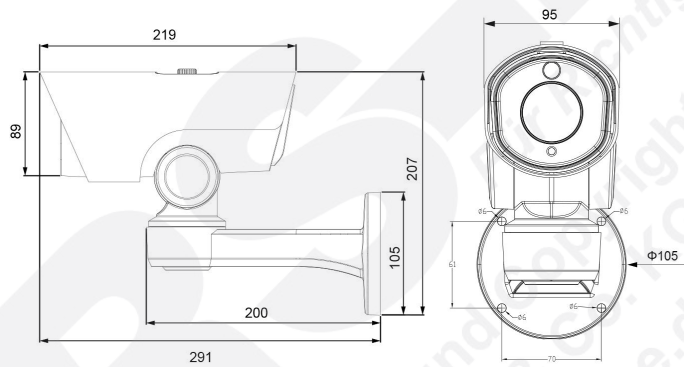


- PIN1: Alarm Out NC/NO 24V DC 1A
- PIN2: Alarm Out NC/NO 24V DC 1A
- PIN3: Alarm In NC/NO  $\le 12V$
- PIN4: Alarm In NC/NO  $\le 12V$

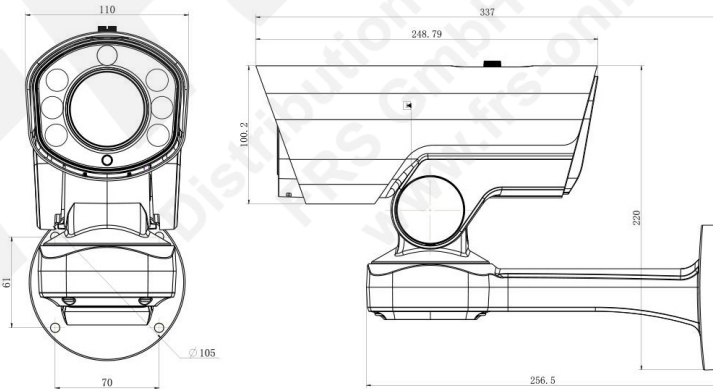
2.4. Abmessungen

Einheit: mm

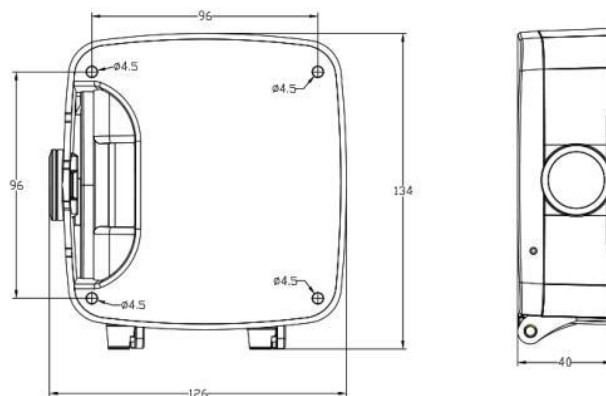
ISIS-MS-Cxx61:



ISIS-MS-Cxx67:



Anschlussbox:





# 3. Montage und Verkabelung

**Hinweis:** Die zur Inbetriebnahme erforderlichen Komponenten wie Kabel, Stecker oder Netzteil sind nicht im Lieferumfang enthalten.



Montage mit Anschlussbox:  
Bohrschablone verwenden, um Markierungen für passende Löcher am Montageort zu machen (hier blau markiert).

Location Hole: Kameramontage

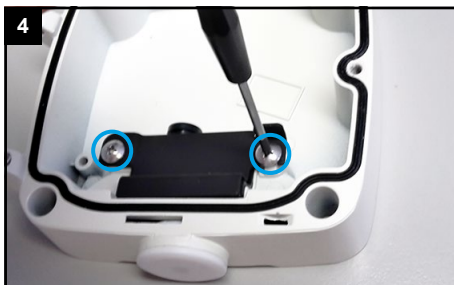
Cable Hole: optionale Kabelzufuhr durch Wand/Decke



Lockern Sie an der Anschlussbox die Schraube, bis Sie den Deckel öffnen können.



Öffnen Sie den Deckel.



Lockern Sie mit zwei bis drei Umdrehungen die beiden Schrauben an der schwarzen Platte. Schrauben nicht komplett herausziehen.



Schwenken Sie die schwarze Platte zur Seite.



Nehmen Sie die schwarze Gummidichtung heraus.



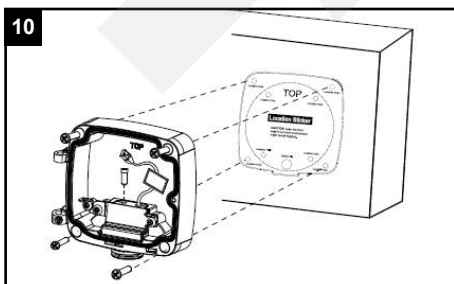
Ziehen Sie die Verkabelung durch die Rückseite der Anschlussbox.



Sie können auch die untere Kabelzufuhr verwenden. Stechen Sie hierzu mit einem spitzen Gegenstand ein kleines Loch durch die Mitte der weißen unteren Dichtung und ziehen Sie das Kabel durch.



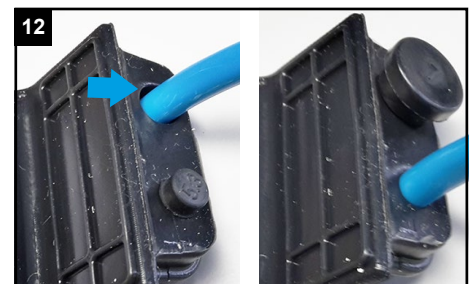
Befestigen Sie die Anschlussbox mit dem Dübeln und den spitzen Schrauben M4x4 aus dem Beutel.



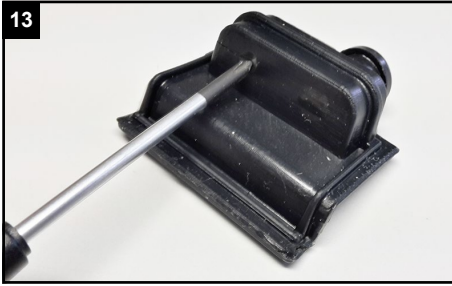
Befestigen Sie die Anschlussbox mit dem Dübeln und den Schrauben an einer Wand. Prüfen Sie auch, ob die Wand das Gewicht von Anschlussbox und Kamera halten kann.



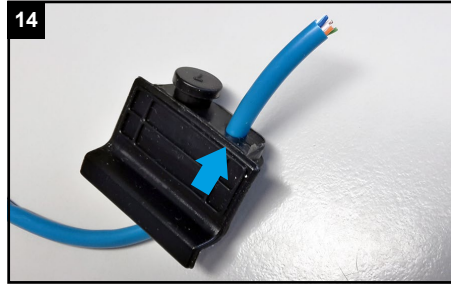
Ziehen Sie einen der beiden Pfropfen aus der Gummidichtung, der vom Durchmesser zu Ihrem Kabel passt. Werfen Sie den Pfropfen nicht weg, sondern bewahren Sie diesen entweder in der Verpackung oder in der Anschlussbox auf.



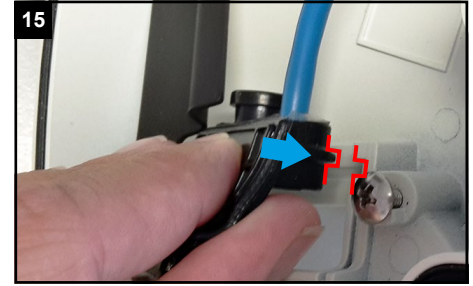
**Hinweis:** Verwenden Sie erst bei einem dicken Kabel (circa 7mm Querschnitt) die größere Kabelzufuhr der Dichtung, damit kein unnötiger Spielraum zum Eindringen von Luftfeuchtigkeit gelassen wird.



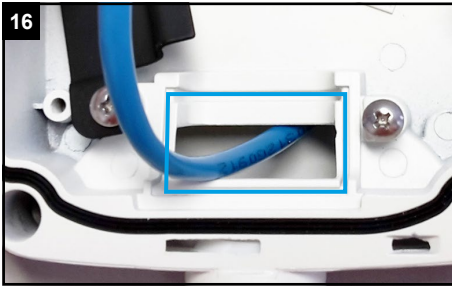
13 Stechen Sie mit einem spitzen Gegenstand ein kleines Loch durch die Stelle, an der Sie das Kabel hindurchziehen möchten.



14 Ziehen Sie das Kabel durch die Dichtung hindurch.



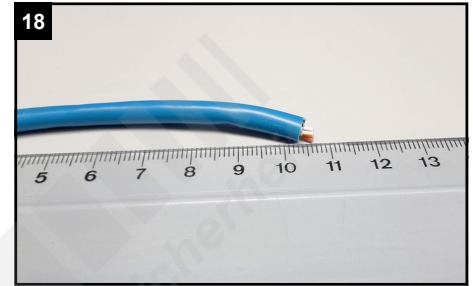
15 Setzen Sie die Dichtung exakt so wieder auf, dass sie bündig in der dafür vorgesehenen Kerbe aufliegt.



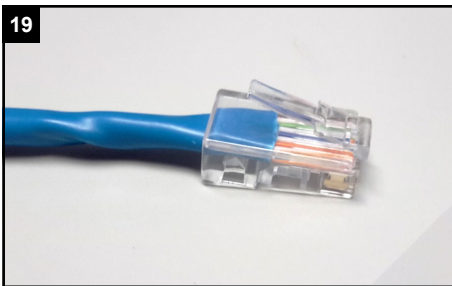
16 Die Dichtung muss vollständig in der dafür vorgesehenen Position hineingepresst werden.



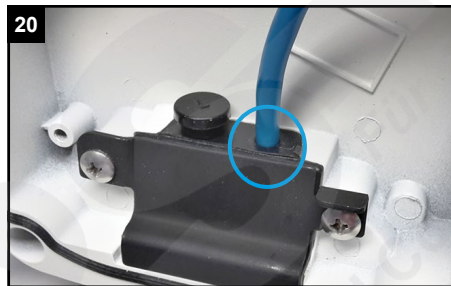
17 Schwenken Sie die schwarze Platte zurück auf die Dichtung und ziehen Sie die beiden Schrauben wieder fest.



18 Um das Kabel in der Anschlussbox zu verstauen, beträgt die ideale Kabellänge 10 bis 15 Zentimeter. Kürzen Sie das Kabel, falls es erforderlich ist.



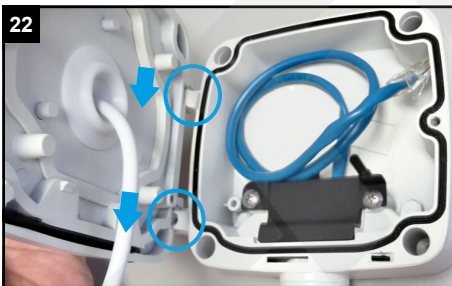
19 Befestigen Sie einen RJ45 Netzwerkstecker am Kabel.



20 Wenn möglich verwenden Sie etwas Dichtungsmittel, um die Stelle zusätzlich abzudichten, damit keine Luftfeuchtigkeit in die Anschlussbox gelangen kann.



21 Lösen Sie die Schraube am Scharnier der Anschlussbox.



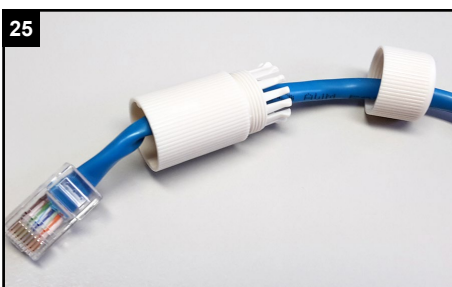
22 Haken Sie die Kamera mit dem Deckel seitlich in die Anschlussbox ein.



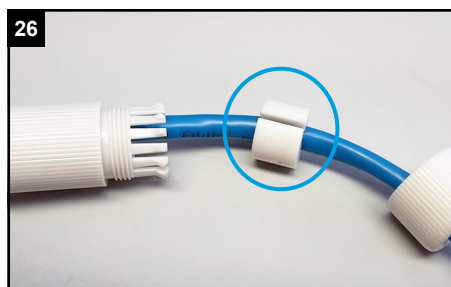
23 Klappen Sie den Deckel leicht zu, ohne die Verkabelung zu beschädigen. Schrauben Sie die Schraube für das Scharnier wieder ein. Die Schraube verhindert das Lösen des Deckels.



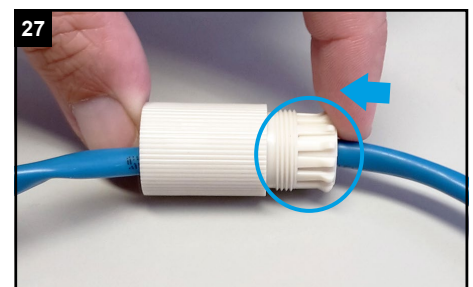
24 Nehmen Sie den Beutel mit der Kabeldichtung aus dem Verpackungsinhalt der Kamera.



25 Siehen Sie die Verschraubung und den Schraubbolzen nacheinander über das Kabel, mit dem Sie die Kamera verbinden möchten.



26 In der Dichtung ist ein seitlicher Schlitz. Führen Sie die Dichtung mit diesem Schlitz um das Kabel herum.



27 Pressen Sie die Dichtung vorsichtig und gleichmäßig in den Schraubbolzen.  
**ACHTUNG:** Achten Sie darauf, dass Sie keine der Klammern beschädigen oder abbrechen.

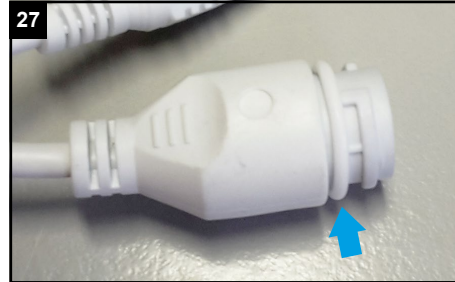




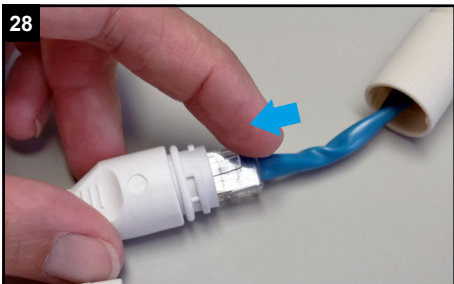
25 Nehmen Sie die vier flachen Schrauben M3x25 aus dem Beutel.



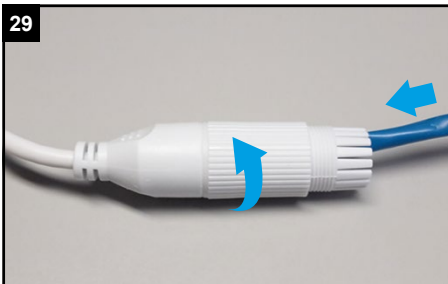
26 Ziehen Sie die Verkabelung der Kamera durch die Öffnung im Deckel und schrauben Sie die Kamera mit den vier Schrauben am Deckel fest.



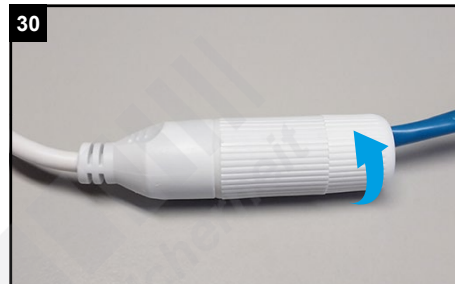
27 Ziehen Sie den Dichtungsring auf die Buchse am Anschlusskabel der Kamera.



28 Verbinden Sie den Netzwerkstecker mit dem Netzwerkanschluss-Verbinder am Kamerakabel.

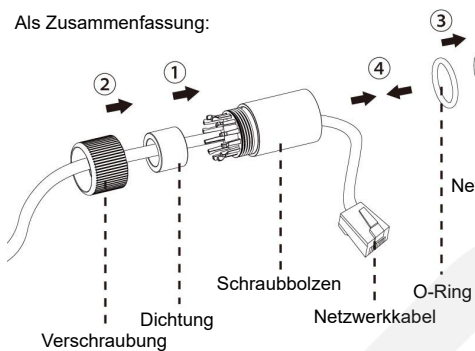


29 Schieben Sie den Schraubbolzen zum Kamerakabel und schrauben Sie diesen fest.



30 Schrauben Sie die Verschraubung feste an.

Als Zusammenfassung:



1. Verschraubung, Dichtung und Schraubbolzen über das Kabel ziehen.
2. Dichtung in den Schraubbolzen pressen. Verschraubung festschrauben.
3. O-Ring auf Netzwerkanschluss-Verbinder setzen.
4. Beide Netzwerkkabel verbinden.



31 Legen Sie die Verkabelung vollständig in die Anschlussbox.



32 Schließen Sie den Deckel der Anschlussbox. Achten Sie darauf, dass die Verkabelung vollständig in der Anschlussbox ist und dass sich keine Gegenstände zwischen Anschlussbox und Deckel befinden. Dies würde die Dichtheit beeinflussen. Ziehen Sie die Schraube wieder feste an.



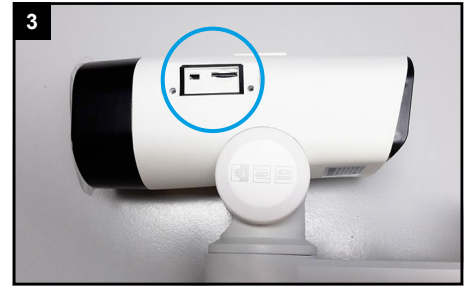
# 4. SD-Karte und Reset



1 Drehen Sie die Schraube auf dem Sonnendach heraus und ziehen Sie das Sonnendach nach vorne ab.



2 Lösen Sie die beiden seitlichen Schrauben an der Abdeckung.



3 Nehmen Sie die Abdeckung ab. Links befindet sich die Reset-Taste und rechts der Kartenslot.



4 Für einen Reset: Betätigen Sie die Reset-Taste fünf Sekunden lang, wenn Sie die Kamera auf ihre Werkseinstellungen zurücksetzen möchten.



5 Schieben Sie das Sonnendach wieder auf die Kamera und befestigen Sie es wieder mit der Schraube.

FRS Für Richtige Sicherheit  
Distribution und Copyright:  
FRS GmbH & Co. KG  
www.frs-online.de

---

# 5. Sonstige Informationen

---

## 5.1. Bedienung und Menü

Eine ausführliche Anleitung zur Bedienung der Kamera können Sie auf [www.milesight.de](http://www.milesight.de) herunterladen.

Software, Tools und Updates können Sie auf [www.milesight.com](http://www.milesight.com) herunterladen.

## 5.2. Entsorgung

Entsorgen Sie das Gerät am Ende seiner Lebensdauer gemäß den geltenden gesetzlichen Bestimmungen und Vorschriften.

Bitte beachten Sie hierzu die im Lieferumfang des Artikels separat beiliegenden Informationen.



5.3. Notizen



The logo for Milesight features a stylized white checkmark icon to the left of the word "Milesight" in a white, italicized sans-serif font. Below the word is the website address "www.milesight.de" in a smaller, white, sans-serif font.

**Milesight**  
www.milesight.de

Distribution und Copyright: FRS GmbH & Co. KG  
www.frs-online.de